

Manual

SenseAir[®] Alarm *pat. pend.*

CO₂

Bärbar koldioxidmätare/larm



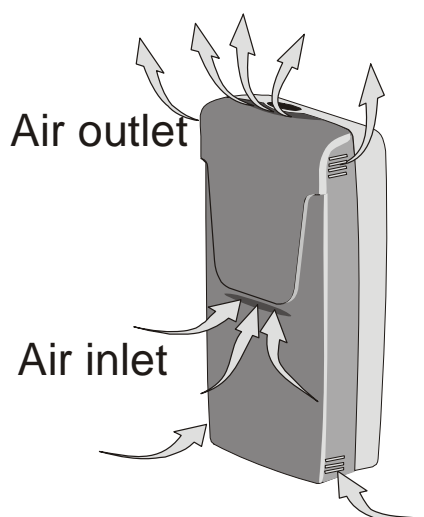
SenseAir Alarm för personlig säkerhet

Allmänt

SenseAir är ett mycket lätt, bärbart CO₂ -instrument med digital display för mätning av koldioxidkoncentration i omgivande luft. Inbyggda datainsamlings- och larmfunktioner med både ljus- och ljudsignaler gör instrumentet idealiskt t ex för att säkerställa att arbetarskyddsstyrelsens gränsvärden inte överskrids. Displayen visar aktuell CO₂ - koncentration samt 8 timmars tidsvägt medelvärde (TWA-värde "Time Weighted Average"). En guldpläterad mätcell mäter koldioxidhalten i volymprocent. Välkänd, stabil infrarödteknik och automatiska kalibreringsfunktioner ger mätningar med hög tillförlitlighet, noggrannhet och stabilitet. Ett batteri med hög kapacitet möjliggör minst 8 timmars arbetspass utan laddning.

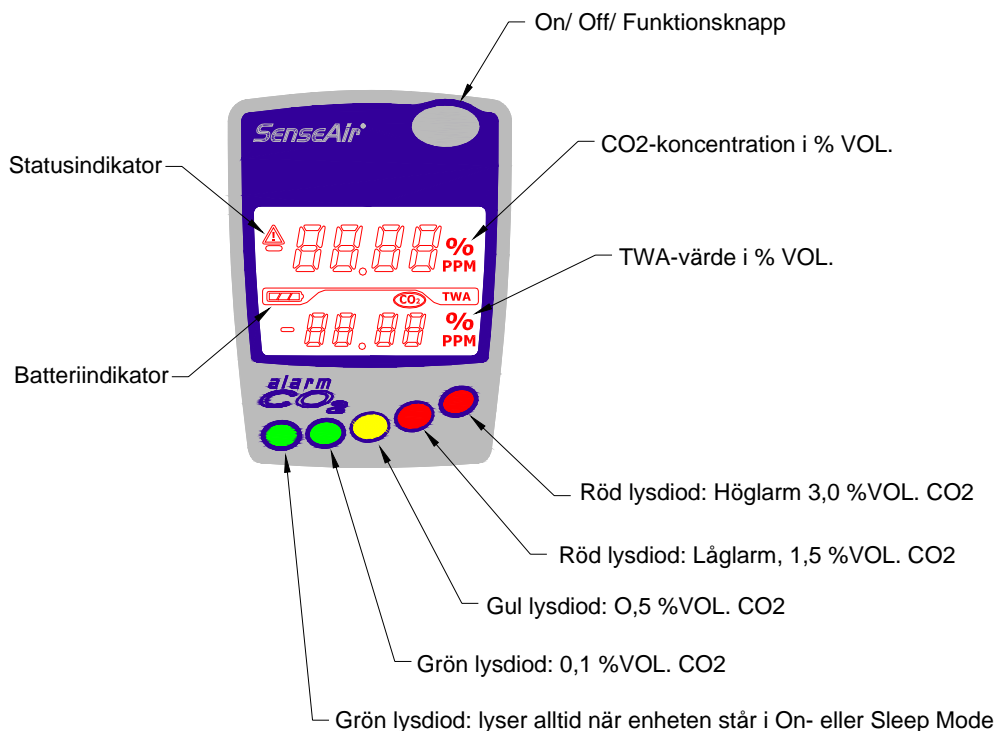
Funktionsbeskrivning

Instrumentet är hållbart men bör ändå säkras med säkerhetssnöret som är fäst på toppen. Inne i enheten sitter den mätcell som mäter CO₂-koncentrationen. Luften kommer in i enheten genom två öppningar i höljet. Dessa måste hållas fria så att luften kan passera fritt.



Figur 1. Flöde genom enheten.

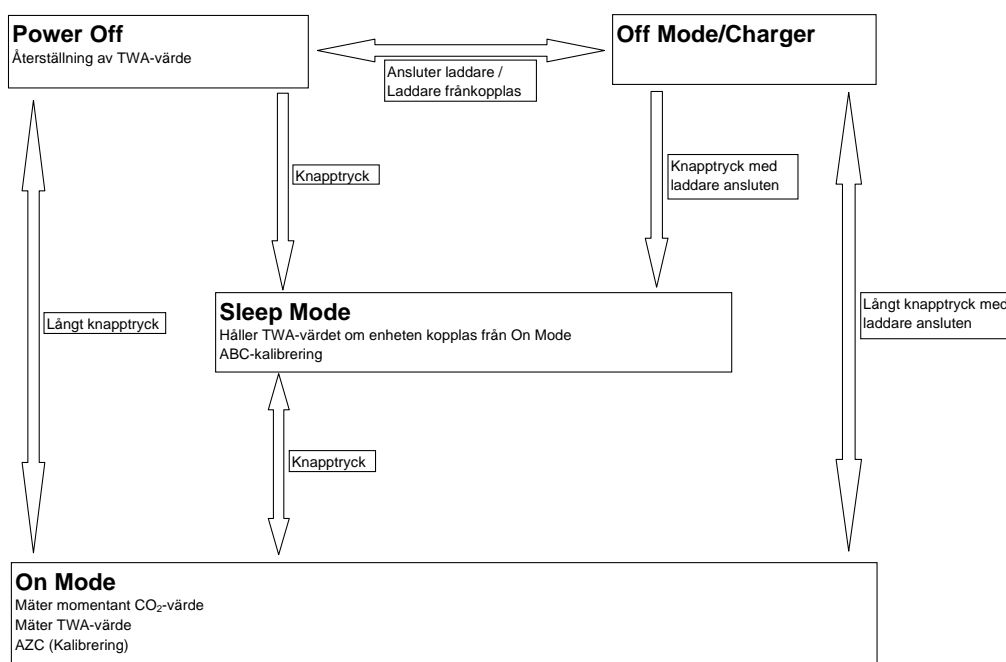
På displayen visas momentan CO₂-koncentration och TWA-värde. Momentan koncentrationsnivå visas också lättöverskådligt med fem lysdioder under displayen. Om CO₂-koncentrationen når hälsovådliga nivåer tänds först röd lysdiod för larmnivå 1 samtidigt som en pipande ljudsignal hörs. Fortsätter koncentrationen att stiga tänds röd lysdiod för larmnivå 2 och en kontinuerlig ljudsignal tjuiter.



Figur 2. Display

Knappfunktioner

On	Håll knappen intryckt tills grön lysdiod tänds. Displayen och bakgrundsbelysningen tänds och en funktionskontroll görs automatiskt där alla ikoner i displayen tänds. Bakgrundsbelysningen släcks automatiskt efter 8-16 sekunder.
Off	Håll knappen intryckt tills grön lysdiod släcks. Nollställer TWA-mätningen.
Bakgrundsbelysning	Kan tändas tillfälligt genom ett tryck på knappen. Bakgrundsbelysningen släcks automatiskt efter 8-16 sekunder.
Kvittering av larm	Ljudsignalen återställs genom ett tryck på knappen. För att släcka bakgrundsbelysningen, tryck ytterligare en gång.
Sleep Mode	Håll knappen intryckt tills displayen släcks (grön lysdiod fortsätter lysa). I Sleep Mode är allt avstängt utom ABC-kalibreringen* och batterisymbolen. Sleep Mode kan med fördel användas under tiden man laddar enheten. I Sleep Mode, behålls rådande TWA-värde tills enheten ändras till On Mode. Detta är användbart när du vill ta en paus i mätningen. När enheten trycks över från After Sleep Mode till On Mode, visas en sammanfattning av TWA -perioden. *För ABC-kalibrering, se avsnittet: "Självdagnostik och kalibrering"
Off Mode/Charger (laddare)	När laddaren är ansluten är det inte möjligt att nollställa TWA. Ett tryck på knappen så att den gröna lysdioden slocknar kommer att föra över enheten till "Off Mode/Charger". I detta läge behålls rådande TWA-värde tills enheten sätts på igen.



Figur 3. Driftslägen

TWA-värde (8-timmar medelvärde)

TWA-värde visas i displayens nedre del. Det betyder "Time Weighed Average" och är ett tidsvägt medelvärde över de 8 senast loggade timmarna. TWA-värdet startar vid 0,04% och ackumulerar rådande koldioxidnivåer med samma princip som en dosimeter. Datainsamlingen sker var 4:e minut.

TWA-värdet nollställs när enheten slås på/av/på. Startvärdet är 0,04 %. Knappttryckning med ansluten laddare för in enheten i "Off Mode/Charger". TWA-värdet behålls tills enheten slås på igen.

I "Sleep Mode" behålls rådande TWA-värde tills enheten trycks över till "On Mode". Detta är användbart när du t ex vill ta en paus i mätningarna vid en arbetsplatsundersökning. Tryck enheten till "Sleep Mode" så tar TWA-mätningen en paus. När den trycks tillbaka till "On Mode" kommer den att fortsätta på TWA-perioden. TWA – värdet representerar den genomsnittliga koldioxidnivån under en arbetsdag och ger alltså en uppfattning om vilka nivåer som man i genomsnitt har exponerats över i t ex ett arbetspass.

Enligt gällande rekommendationer bör man inte exponeras för högre TWA-värden än 0,5 % VOL. CO₂.

I de flesta länder ligger det hygieniska gränsvärdet under 8 timmar/dag eller 40 timmar/vecka på 0,5% eller 5000 ppm. Det är ansett ohälsosamt att bli exponerad för mer än detta under en åttatimmars arbetsdag.

Momentan CO₂-koncentration

Momentan CO₂- koncentration visas i övre delen av displayen och är ett aktuellt värde som aldrig bör överskrida rekommenderade gränsvärden. Om gränsvärdet överskrids bör du omedelbart avlägsna dig från platsen. Momentan CO₂-koncentration indikeras också med de fem lysdioderna nedanför displayen.

- Grön 1: Lyser alltid då enheten är påslagen
- Grön 2: 0,1 % VOL. (Rekommenderad högsta CO₂-koncentration för inomhusluft)
- Gul : 0,5 % VOL.
- Röd 1: 1,5 % VOL., Pipande ljudsignal (bip-bip-bip), låglarm.
- Röd 2: 3,0 % VOL, Kontinuerligt tjutande ljudsignal (biiiiiiiiiiip), höglarm.

(Vänligen observera att detta är fabriksinställningar)

När CO₂ - koncentrationen överstiger 1,5 % VOL. tänds den första röda lysdioden (låglarm), buzzern aktiveras och ger korta ljudstötter. Om CO₂ - koncentrationen fortsätter att stiga över 3,0 % VOL. tänds den andra röda lampan (höglarm) och buzzern övergår i en fast signal. Buzzern kan stängas av med ett tryck på knappen och SenseAir övergår i normalt arbetsläge. Bakgrundsbelysningen tänds vid hög- och låglarm och släcks automatiskt efter 8-16 sek.

Laddning av batteri

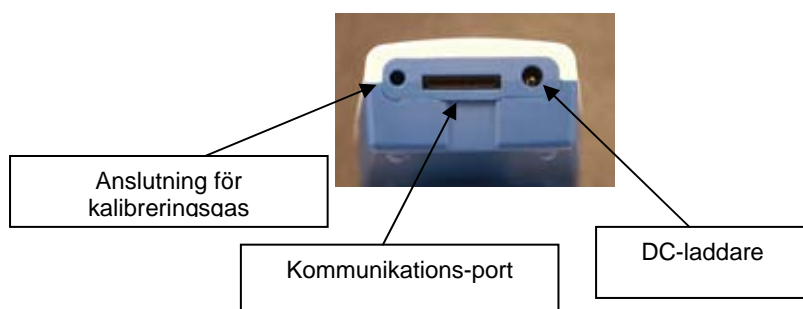
Batteriladdning kan ske med enheten i ”Power Off,” ”Off-, Sleep- eller On Mode”.

När DC-adaptorn är ansluten indikeras laddningen av att en batteriikon visas ”rullande”.

När batteriet är fulladdat lyser batteriikonen kontinuerligt. SenseAir Alarm slutar automatiskt att ladda när batteriet är fyllt och kräver alltså ingen passning.

Laddningstiden för ett helt urladdat batteri är 4±1 timmar

Batterikapaciteten är mer än 8 timmar.



Figur 4. Anslutningar

Självdiagnostik och kalibrering

När DC-adaptorn ansluts i "Off Mode" startar ABC – kalibreringen. Detta syns genom att alla segment i displayen tänds för att sedan slockna. Kvar på displayen blir bara batterisymbolen. När DC-adaptorn kopplas ur avslutas kalibreringen automatiskt. SenseAir Alarm har kontinuerlig självdiagnostik när den är under arbete (On Mode). I händelse av internfel tänds varningstriangeln på displayen.

ABC-kalibreringen aktiveras automatiskt under "Sleep Mode". ABC-kalibreringen kalibrerar mot utomhusluft som normalt har en CO₂ - koncentration mellan 0,038-0,042 % VOL. Därför är det viktigt att man under laddning placerar enheten där det är god ventilation med friskluft.

Kondensering

Vid övergång från en kall omgivning till en varm finns risken för kondens i instrumentet (jfr kondens på glasögon!). För att undvika att detta påverkar instrumentets mätnoggrannhet är det viktigt att låta det aklimatisera sig i den nya miljön under några minuter.

Underhåll

SenseAir är i grunden underhållsfri. Sensorn har en automatisk kalibreringsfunktion som säkerställer att SenseAir bibehåller sin precision. Om det ändå skulle uppstå problem finns det möjligheten att kalibrera med nollgas.

Problemlösning

Om sensorn inte gått in i kalibreringsläge inom tre minuter åtgärda följande:

1. **Tillför nollgasen** och vänta i tre minuter. Kontrollera CO₂ - koncentrationen på displayen och skriv ned den.
2. **Avbryt tillförseln av nollgas** och vänta i fem minuter. CO₂ -koncentrationen bör vara 0,03 % VOL. mer än nollgas-koncentrationen.
3. Så snart CO₂ – koncentrationen överstiger 0,03 % VOL av nollgas-koncentrationen: **tillför åter nollgas** och kontrollera CO₂ – koncentrationen.

Om skillnaden i avläsningen med eller utan nollgas är mindre än 0,03 % VOL. är inte nollgasen tillräckligt ren. Kontrollera följande:

1. Natronkalken i nollgasväskan kanske inte är tillräckligt fräsch. Avlägsna den gamla natronkalken och fyll på ny.
Obs! Natronkalken är frätande! Var försiktig och använd skyddsglasögon!!
2. Nollgasflödet kanske är för litet eller luft kanske läcker in i sensorn. Gasflödet bör vara 0,3 - 0,5 l/min.

Kontakta återförsäljaren om sensorn fortfarande inte träder in i kalibreringsläget fastän skillnaden på CO₂ –koncentrationen är 0,03 % VOL eller mer och nollgasen är inom specificerade gränser.

Information

För ytterligare information vänligen kontakta:

LogiCO2 International

www.logico2.com

Teknisk specifikation

CO₂ mätning:

Mätprincip.....	Icke-dispersive infraröd (NDIR) med guldpläterad optisk cell
Gasinsamling.....	Diffusion
Svarstid (1/e).....	2 min diffusionstid & 15 sek. vid 0.2 liter/min gasflöde
Mätområde	0-3 % vol.
Utökat mätområde	3-10 % vol. (exakthet ej specificerad)
Noggrannhet vid NTP (+25° C).....	Högsta värdet av ± 5 % av avläst värde eller ± 0.02 % vol.
Tryckberoende	+ 1.6% avläsningsökning per kPa avvikelse från normalt tryck
Temperaturberoende	≤ 0.005 % vol. / °C vid nollgasnivå ≤ 0.015 % vol. / °C vid 3 % vol. CO ₂
8-timmar medelvärdes- (TWA) kalkylering.....	8 senaste timmarnas värde Pat. Pend.
Sleep Mode	"Over-night" laddningsläge med aktiverad ABC algoritm

Alarm/mätkommunikation:

Lysdioder	5 stegs grön-grön-gul-gul-röd lysdiodstapel med tillslagsvärden definierade av rådande CO ₂ - koncentration och förinställda jämförelsenivåer.
Sifferindikator/LCD.....	Gemensam display för * rådande CO ₂ -koncentration (i % vol.) * 8 timmars CO ₂ TWA-värde (i ppm) * batteristatusindikation
Summer.....	80 dBR/10cm transducer med 2kHz resonansfrekven., Ljuder under larmstatus tills larmet bekräftas genom ett tryck på tryckknappen
Tryckknapp.....	Bekräftelse av larmstatus och bakgrundsbelysning on/off - knapp
Intern Data Logger	De senaste 8 timmarnas data på ackumulerad CO ₂ - koncentration.
Digital kommunikation	USB-kabel med sensor UART-RS232 com driver

Elektriska data:

Batteriladdningång.....	6 VDC / 700 mAh, med NOKIA typ miniatyr connector
Internt batteri	3,6 VDC / 1350 mAh Li-ion ackumulator (> 8 tim. kapacitet)
Batteriets strömkonsumtion.....	≤ 55 mA @ i normalläge ≤ 100 mA @ i alarmläge

Allmänt:

Uppfyller standard	EMC Direktiv 89/336/EEC
Temperaturgräns vid förvaring.....	-20° till +70° C
Operativ temperaturgräns	0° till +50° C
Operativ fuktighetsgräns	0 till 95 % fuktighet (icke kondenserande. Se sid 1)
Förväntad sensorlivslängd	> 15 år
Förväntad batterilivslängd.....	> 3 år
Självdagnostik	Fullständig power/sensor/ internal checks
Statusindikator	Triangelikon på displayen = underhållsbehov
Starttid	≤ 30 sec. (full specs ≤ 15 minuter)
Kapslingsmaterial.....	ABS/PC
Dimensioner (L x B x D).....	125 x 52 x 32 mm
Total vikt.....	135 g

Denna produkt överensstämmer med EMC Directive 89/336/EEC & Low Voltage Directive 73/23/EEC och utdrag ur CE-marking Directive 93/68/EEC. Produkten uppfyller kraven: EN50081-1, EN55011(B), EN50082-2, EN61000-4-2,-3,-4,-5, Nivå 3.

